

Cuisson modulaire FOURNEAU GAZ 6 FEUX S/FOUR LARGE 900MM

REPÈRE # _____

MODELE # _____

NOM # _____

SIS # _____

AIA # _____



371215 (E7GCGI6CLO)

6 feux vifs sur four gaz
statique GN2/1 LONG 900
MM

Description courte

Repère No.

Panneaux frontaux, latéraux et arrières en acier inoxydable AISI 304. Plan de travail (de 1,5 mm d'épaisseur) en acier inoxydable AISI 304. Supports de casseroles en fonte. Brûleurs (5,5 kW) avec système de sécurité thermocouple, flamme auto-stabilisée et flamme pilote protégée. Four à gaz avec brûleurs en acier inoxydable et flamme auto-stabilisée situés sous la sole. Chambre de cuisson avec 4 niveaux GN2/1. Sole en acier émaillé. Bords latéraux tombés pour permettre un assemblage parfait entre les éléments. Pieds réglables en hauteur en acier inoxydable AISI 304. Indice de protection IPX4. Fonctionnement au gaz naturel ou GPL.

Caractéristiques principales

- Ensemble monté sur des pieds en inox réglables en hauteur jusqu'à 50 mm. Se monte facilement sur des systèmes cantilever.
- Appareil pouvant fonctionner au gaz naturel ou GPL. Livré prédisposé gaz naturel + 1 jeu d'injecteurs GPL fourni.
- Grand support de casseroles en fonte (inox en option) avec longues ailettes centrales permettant d'utiliser les casseroles de la plus grande à la plus petite.
- Brûleurs avec combustion optimisée.
- Dispositif de sécurité des flammes sur chaque brûleur évitant toute extinction accidentelle de la flamme.
- Veilleuse d'allumage protégée
- Porte du four de 40 mm d'épaisseur pour une parfaite isolation de la chaleur.
- Boutons de réglage conçus pour résister aux infiltrations d'eau.
- Protection contre les projections d'eau IPX5.
- Température maximum : 300 °C.
- Sole rainurée en acier émaillé.
- Le soubassement est composé d'un four à gaz standard avec brûleurs en inox et stabilisateur automatique de flamme situés sous la sole.
- Les six brûleurs « Flower Flame » 5,5 kW à rendement élevé permettent à la flamme de s'adapter à des casseroles de différentes tailles.
- Rotation en continu des boutons de commande, du niveau de puissance minimum au niveau maximum.

Construction

- Panneaux extérieurs en acier inox avec fini Scotch-Brite.
- Le modèle possède des bords à angle droit permettant un assemblage à joints lisses entre les éléments, éliminant ainsi les espaces et les pièges à salissure.
- Unité de 730 mm de profondeur pour donner une large surface de travail

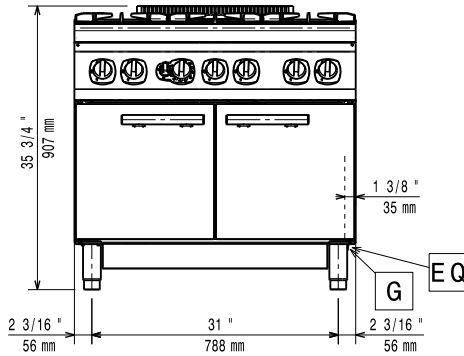
Accessoires en option

- Grille GN2/1 chromée PNC 164250
- Kit de jonction PNC 206086
- Kit 4 roues dont 2 pivotantes avec frein. A installer ensemble avec le kit support pour sans pieds intermédiaires ou roues PNC 206135

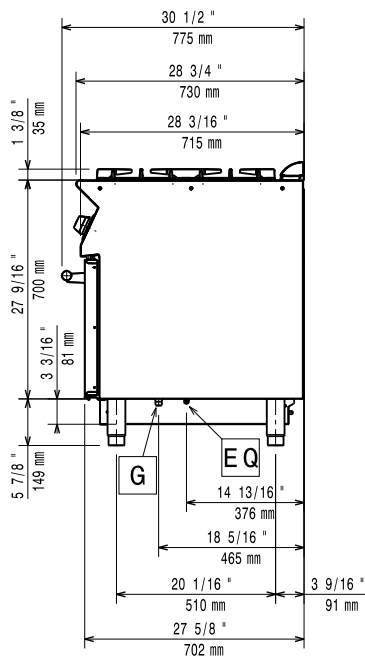
APPROBATION: _____

- Kit 2 pieds anti basculement pour fixation au sol (à positionner en diagonal : un à l'avant et l'autre à l'arrière) PNC 206136
- Cheminée PNC 206246
- Plaque de cuisson lisse 1 brûleur frontal PNC 206260
- Plaque de cuisson nervurée 1 brûleur frontal PNC 206261
- Plaque de mijotage 1 brûleur frontal PNC 206264
- Couple de plintes latérales hauteur 100 mm pour installation sur socle maçonné PNC 206265
- Colonne d'eau avec bras pivotant PNC 206289
- Grille inox pour 2 brûleurs PNC 206297
- Main courante latérale droite ou gauche PNC 206307
- BAGUE DE RACCORD. 1/2 MODULE DIAM. 120MM PNC 206310
- Support casserole wok pour feux vifs (gamme 700&900) PNC 206363
- Kit support latéral pour roues (2 pièces - XP700) - à associer au kit 4 roues 206135 PNC 206371
- Panneaux arrière 1200 mm PNC 206376
- FILET GRILLE CHEMINEE, 500MM-EVO700/900 PNC 206402
- 2 caches latéraux pour éléments neutres monoblocs PNC 216000
- Régulateur de pression pour version gaz PNC 927225

Avant

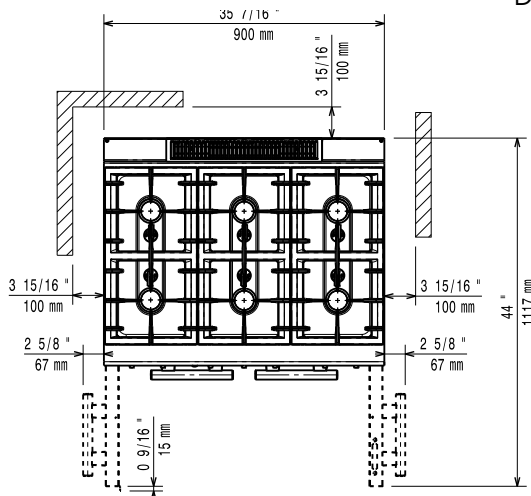


Côté



G = Connexion gaz

Dessus



Gaz

LPG Gas G30/G31 (28-30/37mbar)

Puissance gaz : 42 kW

Prédéposé en standard : Gaz naturel

Type de gaz Option : GPL ; Gaz de ville

Raccordement gaz : 1/2"

Informations générales

Température de fonctionnement : 110 °C MIN; 300 °C MAX

Largeur chambre de cuisson : 760 mm

Hauteur chambre de cuisson : 390 mm

Profondeur chambre de cuisson : 540 mm

Largeur extérieure : 900 mm

Profondeur extérieure : 730 mm

Hauteur extérieure : 850 mm

Poids net : 106 kg

Poids brut : 128 kg

Hauteur brute : 1100 mm

Largeur brute : 1000 mm

Profondeur brute : 820 mm

 Volume brut : 0.9 m³

Puissance brûleurs avant : 5.5 - 5.5 kW

Puissance des brûleurs arrières : 5.5 - 5.5 kW

Puissance brûleurs centraux : 5.5 - 0/5.5 - 0 kW

Groupe de certification: N7CG

Dimensions des brûleurs arrières - mm Ø 60 Ø 60

Dimension brûleurs avant - mm Ø 60 Ø 60

Dimension brûleurs centraux - mm Ø 60 Ø 60

If appliance is set up or next to or against temperature sensitive furniture or similar, a safety gap of approximately 150 mm should be maintained or some form of heat insulation fitted.